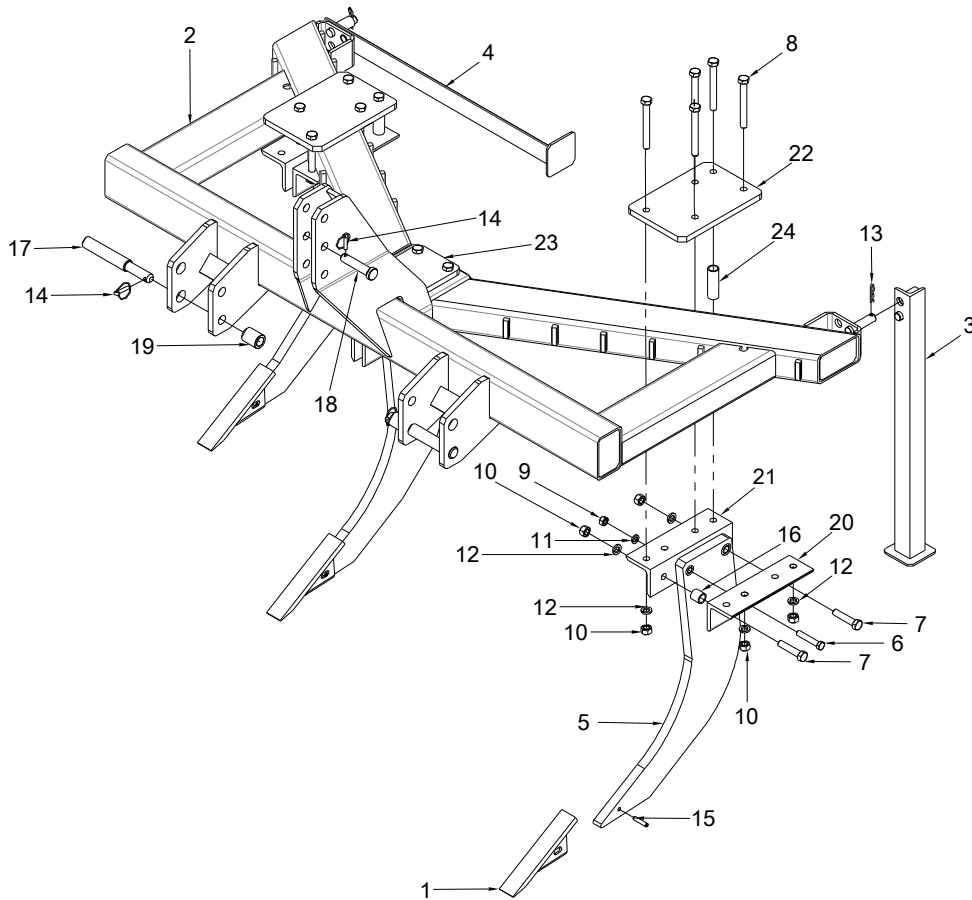


CATÁLOGO DE PARTES SB-5/3

LISTA DE PARTES SB-5/3



REF.	No. DE PARTE	DESCRIPCIÓN	CANT.
1	4370-3520-00	ZAPATO	3
2	SU03050100W	CHASIS	1
3	SU03050600W	ENSAMBLE DEL PARADOR IZQUIERDO	1
4	SU03050700W	ENSAMBLE DEL PARADOR DERECHO	1
5	SU03050800W	ENSAMBLE DEL TIMON	3
6	4210-5388-01	TORNILLO HEX. DE 5/8 x 3 1/2" - 11 UNC G5	3
7	4210-5464-01	TORNILLO HEX. DE 3/4" x 3 1/2" G5	6
8	4210-5486-01	TORN. HEX. DE 3/4" x 6 1/2" G5	14
9	4220-1012-01	TUERCA HEXAGONAL DE 5/8"	3
10	4220-1014-01	TUERCA HEX. 3/4"-10 UNC	20
11	4250-1028-01	RONDANA DE PRESION DE 5/8"	3
12	4250-1032-01	RONDANA DE PRESION 3/4"	20
13	4270-1004-01	SEGURO R DE 1/8" x 2 1/2"	2
14	4270-2040-01	SEGURO AGRICOLA DE 3/8"	3
15	4390-2201-00	PASADOR DE PRESION DE 7/16" x 2"	3
16	SU02040005C	BUJE SEPARADOR CORTO	3
17	SU02040009C	PERNO DE ENG. BRAZOS INFERIORES	2
18	SU02040010C	PERNO DEL TERCER PUNTO	1
19	SU02040014C	BUJE DEL PERNO DE ENGANCHE	2
20	SU03050001C	ANGULO IZQUIERDO	3
21	SU03050002C	ANGULO DERECHO	3
22	SU03050003C	PLACA LATERAL	2
23	SU03050004C	PLACA INTERMEDIA	1
24	SU03050005C	BUJE SEPARADOR	2

NOTA: El subsolador SB-5/3 se puede usar con 3 o 5 puntas, como equipo estándar se surte con 3 timones, para convertirlo a 5 timones debe ordenar 2 Kit de timón unitario KMSU021 con la clave SU99100000A

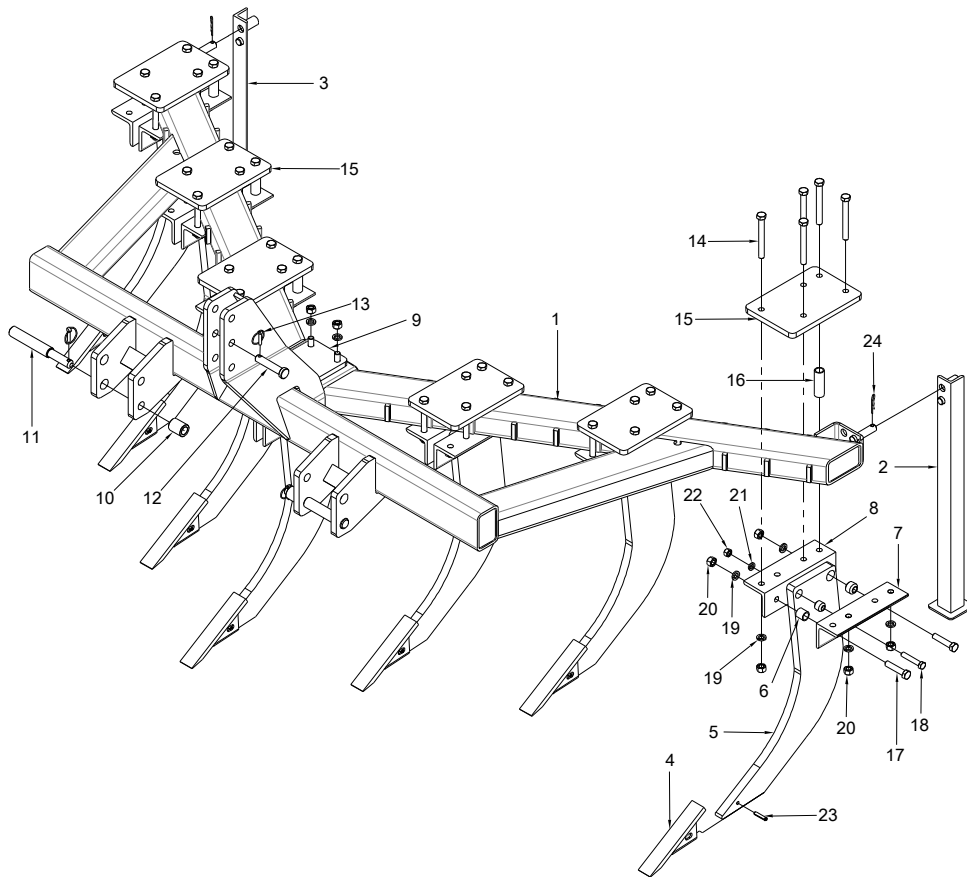
MANUAL DE PARTES



*Cualquier duda o solicitud de refacción,
contacta a tu distribuidor autorizado más cercano.*

CATÁLOGO DE PARTES SB-7/5

LISTA DE PARTES SB-7/5



REF.	No. DE PARTE	DESCRIPCIÓN	CANT.
1	SU07050100W	ENSAMBLE CHASIS	1
2	SU03050600W	ENSAMBLE DEL PARADOR IZQUIERDO	1
3	SU03050700W	ENSAMBLE DEL PARADOR DERECHO	1
4	4370-3520-00	ZAPATO	7
5	SU03050800W	ENSAMBLE DEL TIMON	7
6	SU02040005C	BUJE SEPARADOR CHICO	7
7	SU03050001C	ANGULO IZQUIERDO	7
8	SU03050002C	ANGULO DERECHO	7
9	SU03050004C	PLACA INTERMEDIA	1
10	SU02040014C	BUJE DEL PERNO DE ENGANCHE	2
11	SU07050001C	PERNO PARA BRAZOS DE ENGANCHE	2
12	SU07050002C	PERNO DEL TERCER PUNTO	1
13	4270-2040-01	SEGURO AGRICOLA DE 3/8"	3
14	4210-5486-01	TORN. HEX. DE 3/4" x 6 1/2" G5	34
15	SU03050003C	PLACA LATERAL	6
16	SU03050005C	BUJE SEPARADOR	6
17	4210-5464-01	TORNILLO HEX. DE 3/4" x 3 1/2" G5	14
18	4210-5388-01	TORNILLO HEX. DE 5/8 x 3 1/2" - 11 UNC G5	7
19	4250-1032-01	RONDANA DE PRESION 3/4"	48
20	4220-1014-01	TUERCA HEX. 3/4"-10 UNC	48
21	4250-1028-01	RONDANA DE PRESION DE 5/8"	7
22	4220-1012-01	TUERCA HEXAGONAL DE 5/8"	7
23	4390-2201-00	PASADOR DE PRESION DE 7/16" x 2"	7
24	4270-1004-01	SEGURO R DE 1/8" x 2 1/2"	2

NOTA: El subsolador SB-7/5 se puede usar con 5 o 7 puntas, como equipo estándar se surte con 5 timones, para convertirlo a 7 timones debe ordenar 2 Kit de timón unitario KMSU021 con la clave SU99100000A.

MANUAL DE PARTES



*Cualquier duda o solicitud de refacción,
contacta a tu distribuidor autorizado más cercano.*